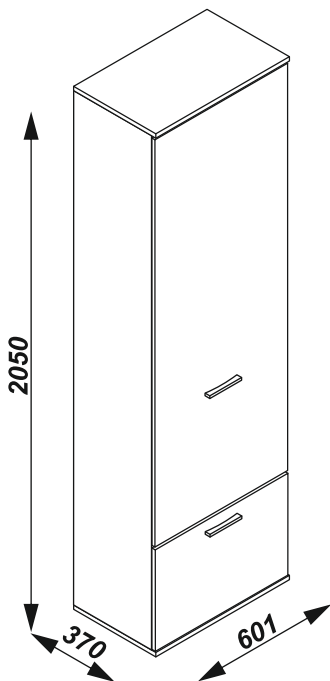


# Инструкция по сборке Прихожая «ВИОЛА» ШКАФ

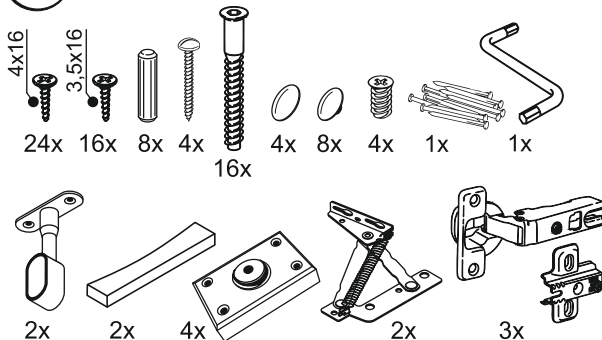
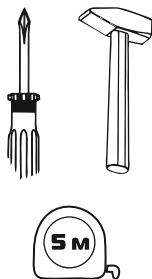


Гарантийный срок: 18 мес.

ЕАЭС № RU Д-РУ.АГО3.В.83554



Перед сборкой проверьте качество и комплектность изделия. Сборка должна производиться в порядке, приведенном в настоящей инструкции. Сборку рекомендуется выполнять вдвоем на мягком покрытии (картон, ткань). Производитель оставляет за собой право вносить в конструкцию изделия изменения, не ухудшающие его потребительские характеристики без уведомления.

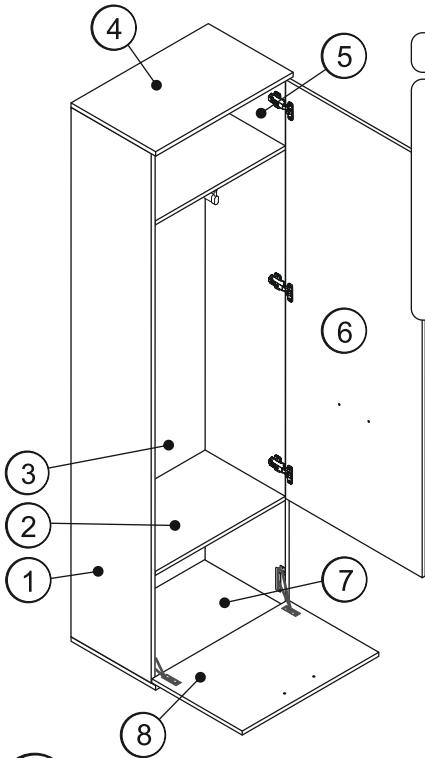


## Фурнитура - упаковка 1/1

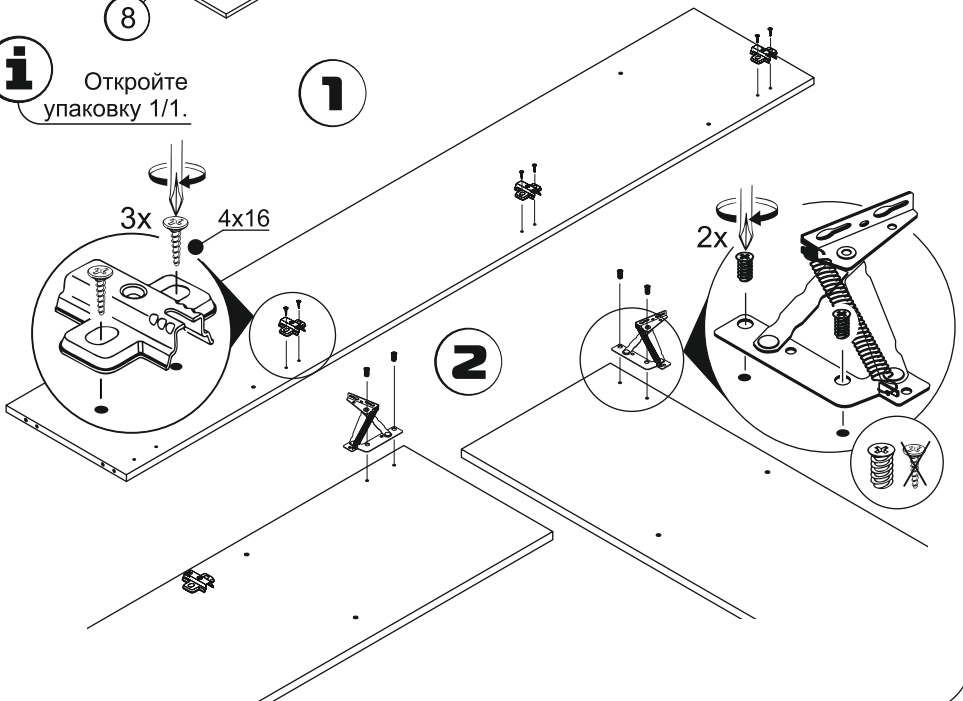
## Комплектация -упаковка 1/1

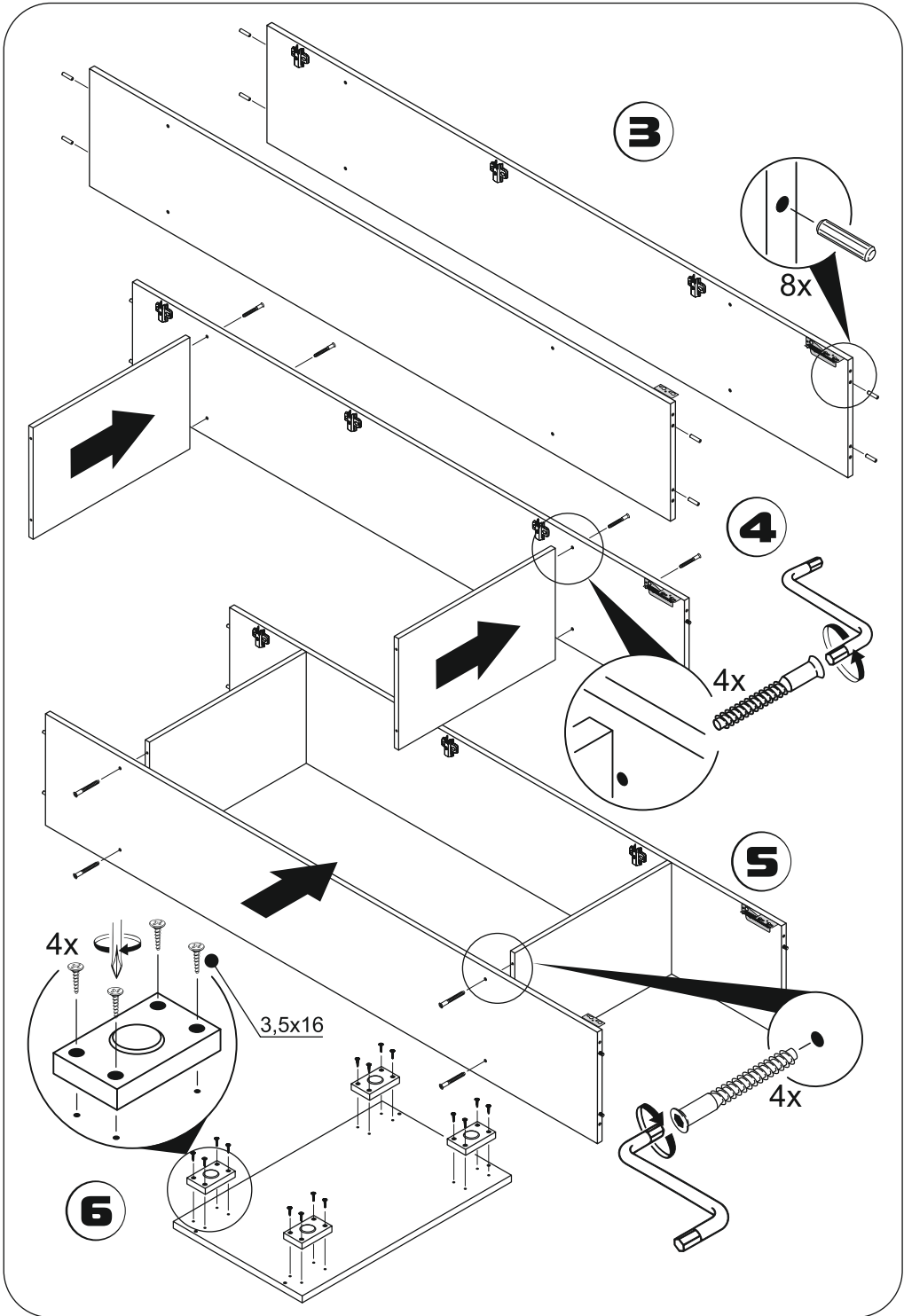
Поз.	Наименование	Кол.	Длина	Ширина
------	--------------	------	-------	--------

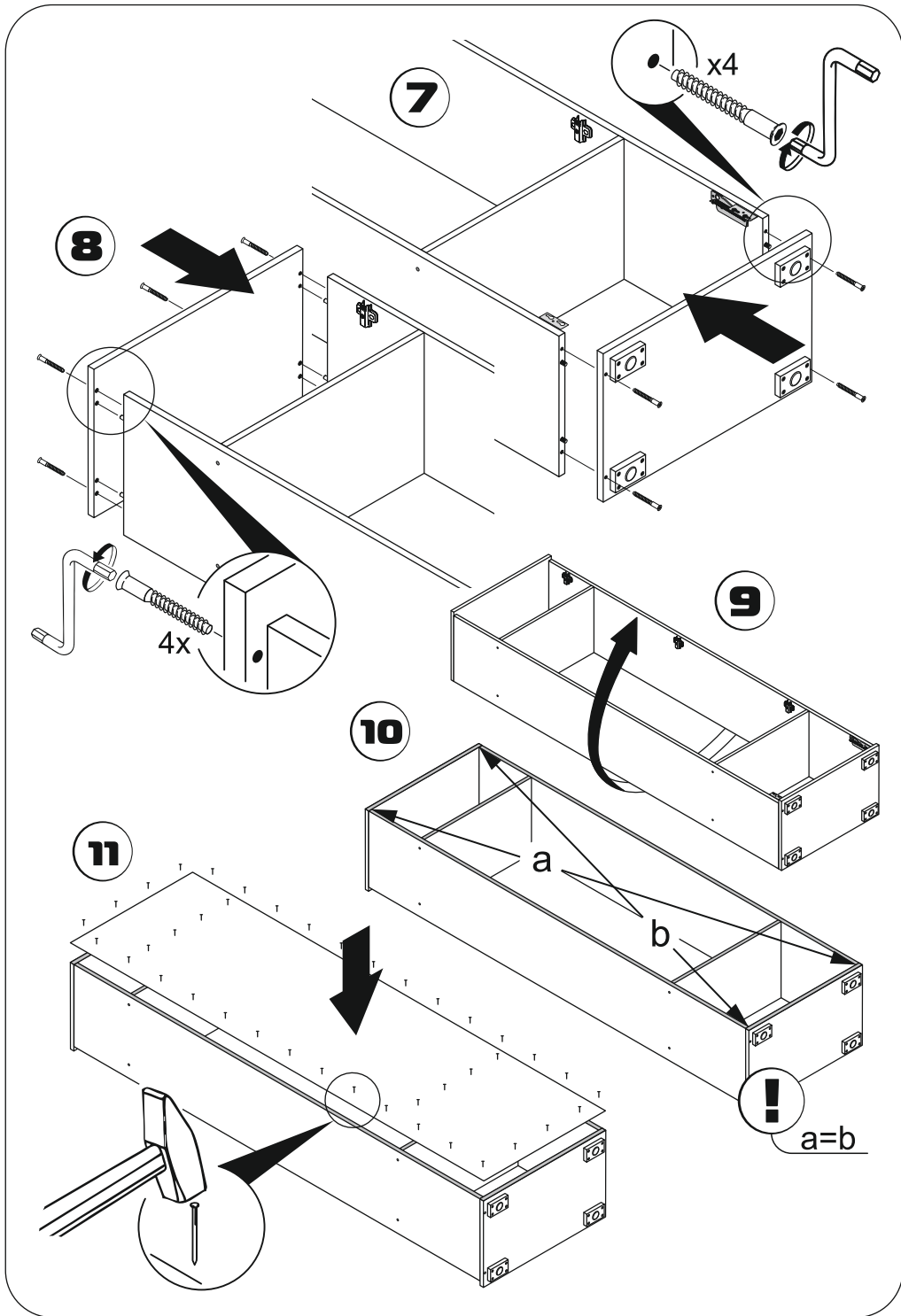
1	Боковина левая	1	2000	350
2	Полка	1	568	350
3	Задняя стенка	1	2028	596
4	Верх	1	601	370
5	Боковина правая	1	2000	350
6	Дверь шкафа	1	1584	596
7	Дно	1	601	370
8	Дверь откидная	1	596	396
	Штанга	1	300	

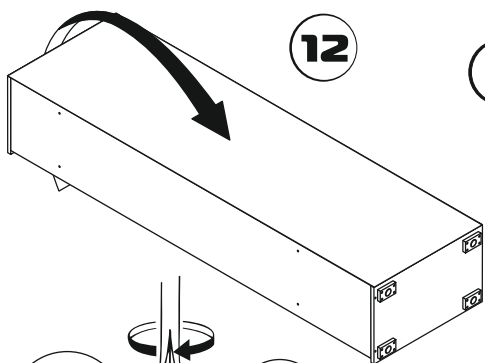


Откройте упаковку 1/1.







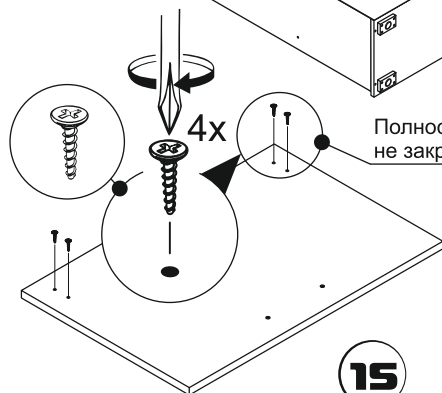
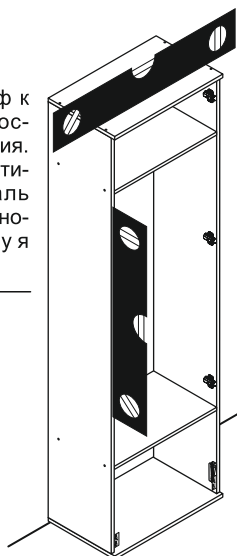


12



13

Установите шкаф к стене, в место постоянного нахождения. Отрегулируйте вертикаль и горизонталь путем регулировки ножек, используя уровень.

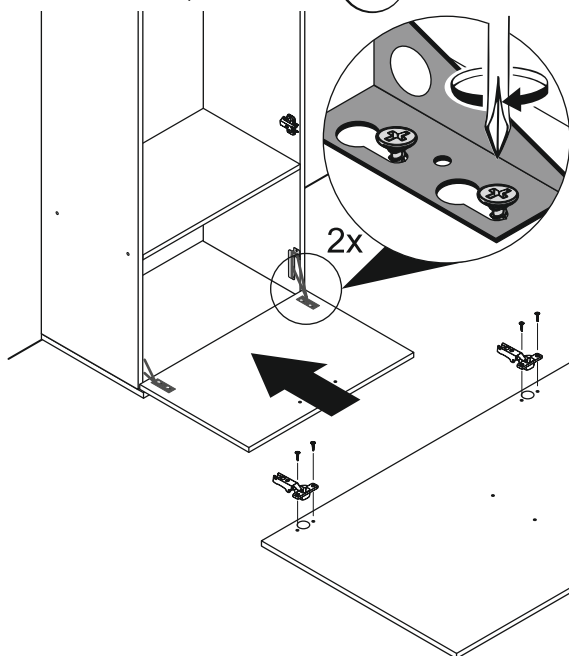


4x

Полностью не закручивать!

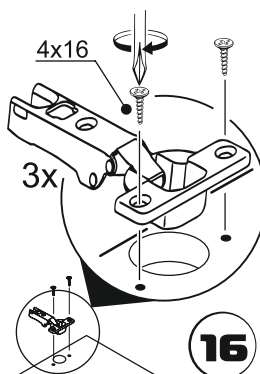


14



15

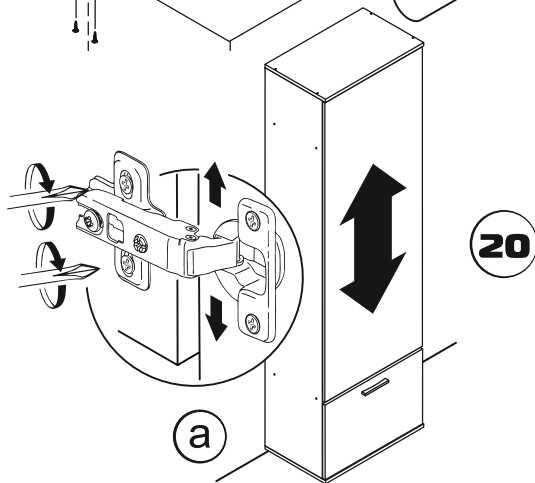
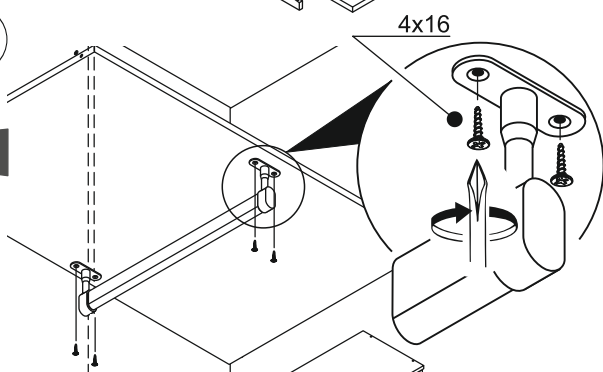
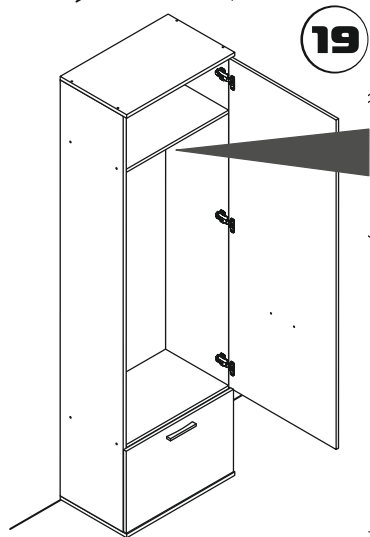
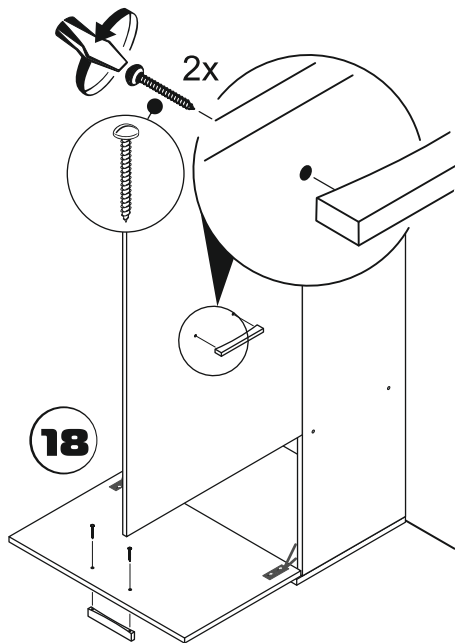
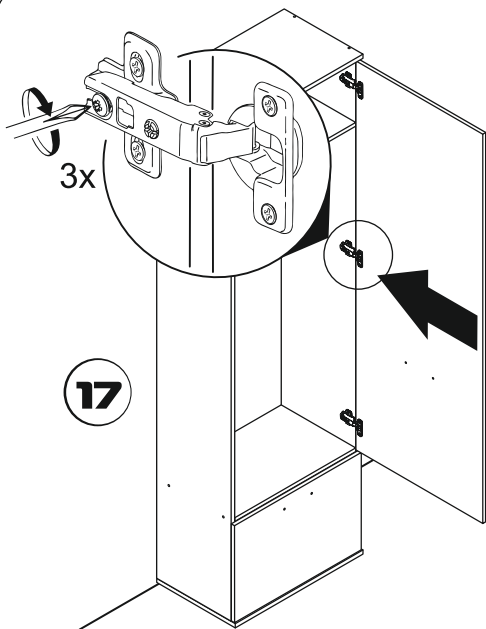
2x

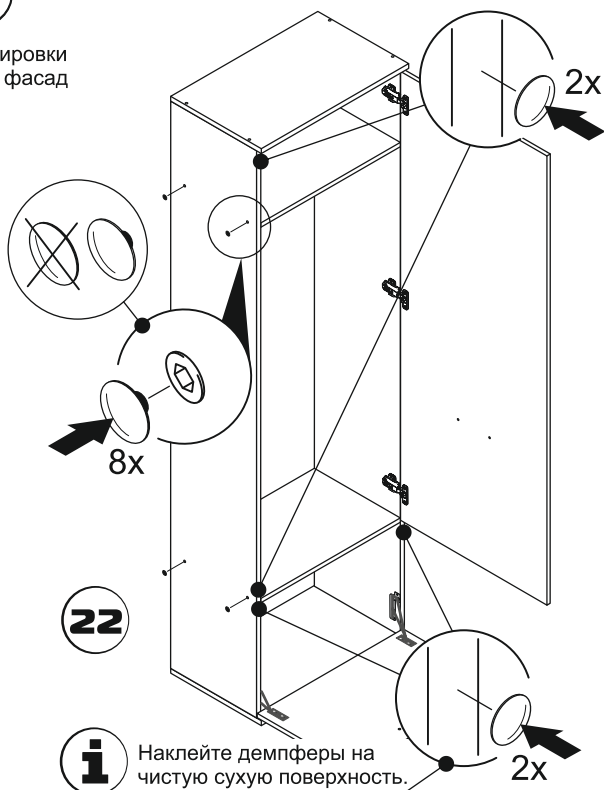
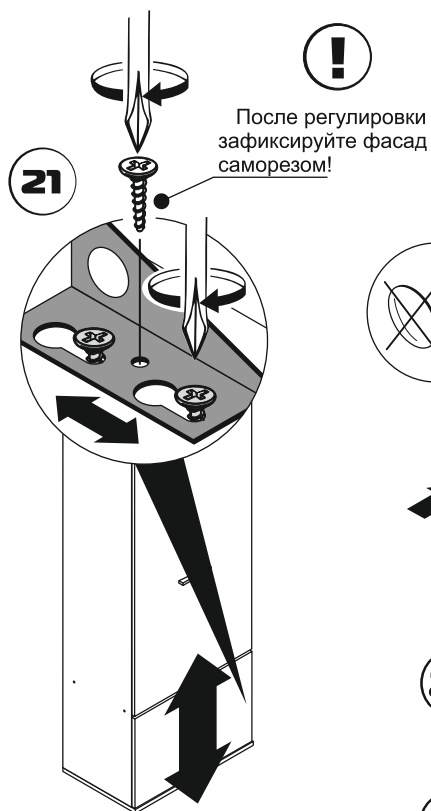
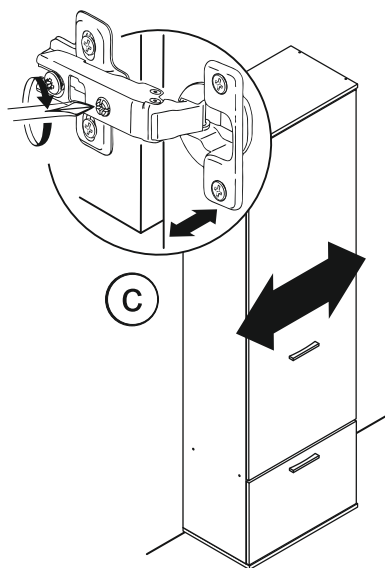
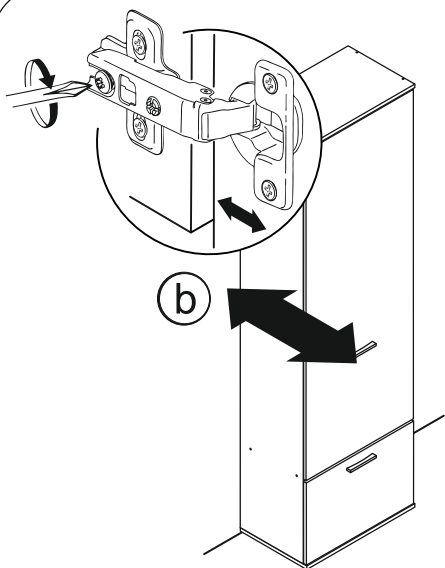


4x16

3x

16







### Правила эксплуатации и ухода за мебелью.

Мебель должна храниться и эксплуатироваться в закрытых отапливаемых помещениях при температуре не ниже +2 °С и относительной влажности от 45 до 70% вдали от прямых солнечных лучей.

Температура нагрева элементов мебели не должна превышать 40°C. При размещении мебели вблизи от нагревательных и отопительных приборов требуется установить теплоизоляцию для предотвращения отслоения декоративных покрытий, деформации, появления пятен и пр.

Не допускается перегруз ящиков и полок. При ослаблении крепления соединений необходимо периодически подтягивать винты.

Не следует открывать двери более чем на 90° во избежание поломки петель.

Поверхность изделий следует предохранять от воздействия агрессивных химических веществ: кислот, щелочей, растворителей, а также механических повреждений.

Для ухода за мебелью разрешается использовать только специальные средства для чистки.

### Гарантийные обязательства

Предприятие-изготовитель гарантирует соответствие изделия требованиям ТР ТС 025/2012 при соблюдении потребителем условий эксплуатации и хранения.

Гарантийный ремонт включает в себя замену неисправных деталей.

На период проведения гарантийного обслуживания замена товара не осуществляется.

Гарантия не распространяется на мебель, имеющую механические повреждения (царапины, сколы и др.), возникшие в процессе неправильного монтажа и установки, а также эксплуатации (разбухание, температурные воздействия и др.), ненадлежащего ухода за мебелью, не имеющую штампа ОТК.

Гарантийный срок – 18 месяцев со дня продажи изделия.

Срок службы – 5 лет.

**Вырезать и наклеить ярлык  
на заднюю стенку.**

**M IMPERIAL**  
ФАБРИКА МЕБЕЛИ

ООО «ИМПЕРИАП»  
РОССИЯ, 302016, Г. ОРЕЛ,  
УЛ. ПИНЕЙНАЯ, Д. 141  
8 (4862) 78-43-45

МЕБЕЛЬ БЫТОВАЯ ДЛЯ ХРАНЕ-  
НИЯ (КОРПУСНАЯ).

**ПРИХОЖАЯ  
ВИОЛА  
ШКАФ**

ГАРАНТИЙНЫЙ СРОК: 18 МЕС.  
СРОК СЛУЖБЫ: 5 ЛЕТ.

**EAC**

EAЭС № RU Д-РУ.АГО3.В.83554

